

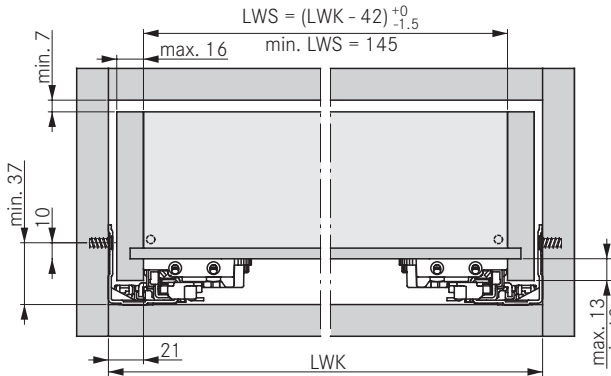
# DYNAMOOV



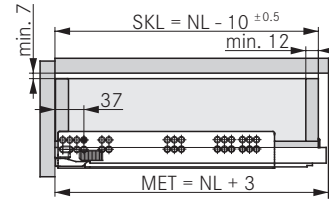
Planungshinweise/Installation information/Instructions de planification/Istruzioni per la progettazione/  
Indicaciones de planificación/Installations information/Технические данные

76707-00 - 12/2015

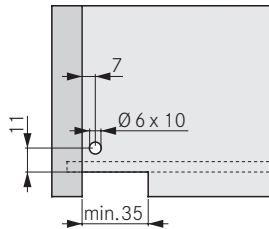
**Einbaumaße/Installation dimensions/Cotes de montage/Misure di montaggio/  
Medidas de montaje/Installations mått/Установочные размеры**



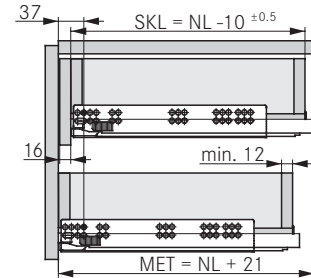
**Schubkasten/Drawer/Tiroir/Cassetto/Cajón/Låda/Выдвижной ящик**



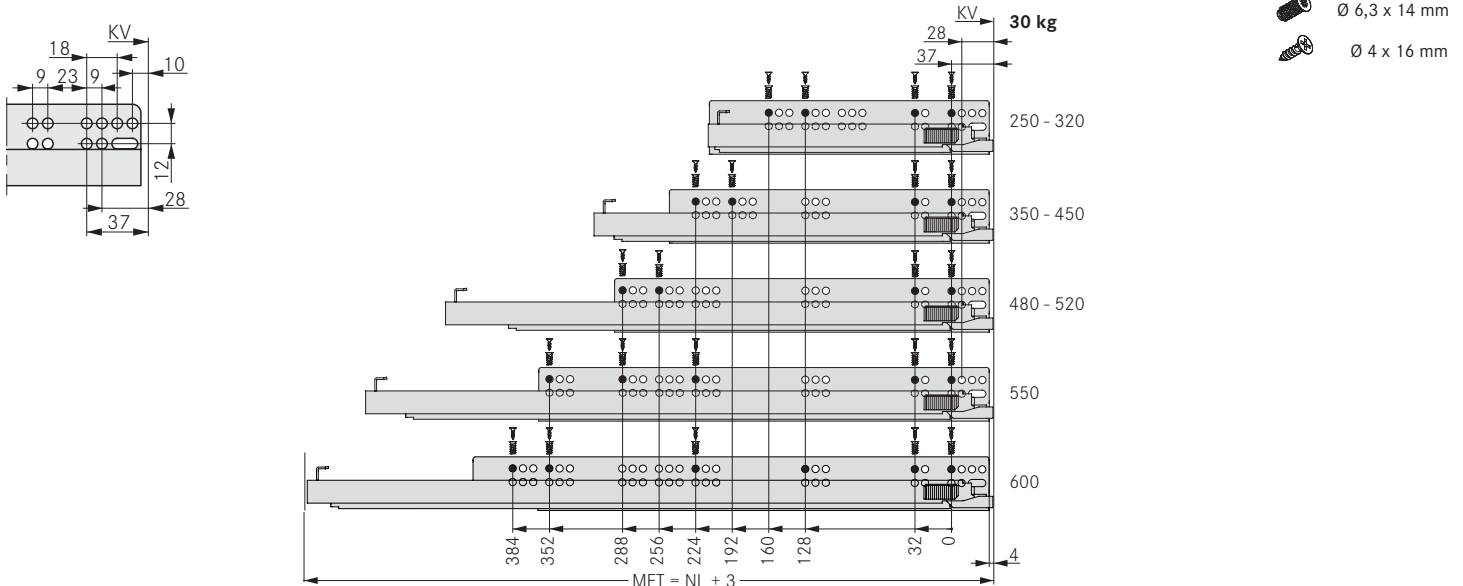
**Rückwandbohrung/Back panel hole/Perçage dos/Foratura nello schienale/Taladro  
de la pared trasera/Borring i bakvägg/Отверстие в задней стенке**



**Innenschub/Inset drawer/Tiroir interieur/Cassetto interno/Cajón interior/  
Innerlåda/ Внутренний выдвижной ящик**



**Befestigungspositionen für Vollauszug/Fastening positions for full extension slide/Positions de fixation pour sortie totale/Posizioni di fissaggio per estrazione totale/  
Posiciones de fijación para guía de extracción completa/Infästningspositioner för fullutdragsskena/Позиции для закрепления направляющих полного выдвижения**



## LEGENDE/LEGEND/LÉGENDE/LEGENDA/LEYENDA/FÖRKORTNINGAR/УСЛОВНЫЕ ОБОЗНАЧЕНИЯ

**KV** Korpusvorderkante/Front edge of cabinet/  
Chant avant caisson/Fondo anteriore del mo-  
bile/Canto frontal del módulo/Framkant skåp/  
Передняя кромка корпуса

**LWK** Lichte Weite Korpus/Inside cabinet width/  
Largeur intérieure caisson/Luce libera mobile/  
Ancho interior del módulo/ Innermått skåp/  
Внутренняя ширина корпуса

**LWS** Lichte Weite Schubkasten/Internal drawer  
width/Largeur intérieure tiroir/Luce libera cas-  
setto/Ancho interior del cajón/Innermått låda/  
Внутр. ширина выдвижного ящика

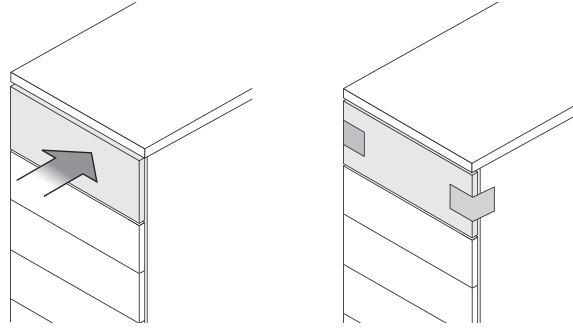
**MET** Mindesteinbautiefe/Minimum installation  
depth/Profondeur minimum de montage/Pro-  
fondità minima d'incasso/Profundidad de mon-  
taje mínima/Minsta inbyggnadsdjup/Миним.  
установочная глубина

**NL** Nennlänge/Nominal length/Longueur nomi-  
nale/Lunghezza nominale/Longitud nominal/  
Nominell längd/Номинальная длина

**SKL** Schubkastenlänge/Length of drawer/ Longueur  
du tiroir/Lunghezza del cassetto/Longitud del  
cajón/Lådlängd/Длина выдвижного ящика

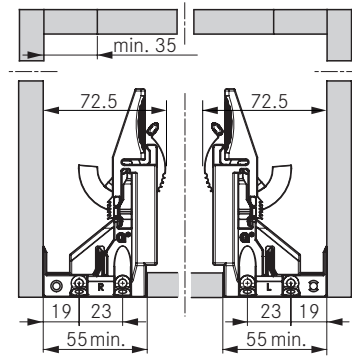
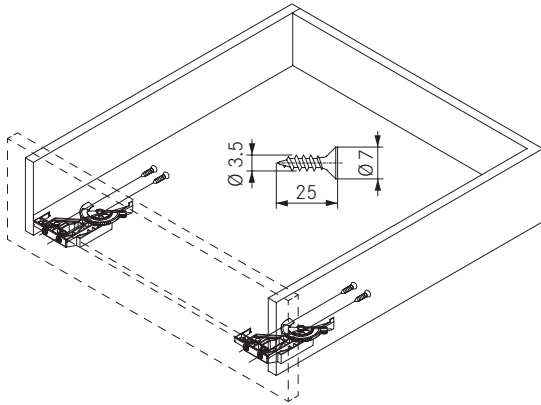
# DYNAMOOV

Transport/Transport/Transport/Trasporto/ Transporte/Transport/Транспортировка

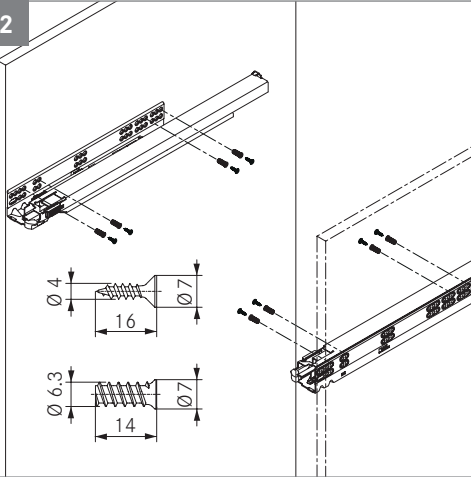


Montage/Assembly/Montage/Montaggio/Montaje/Monteringsanvisning/Монтаж

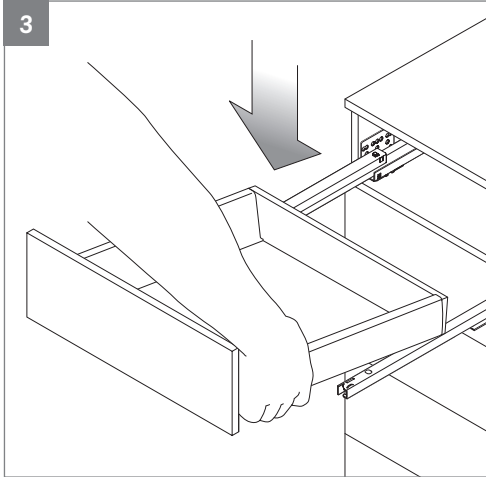
1



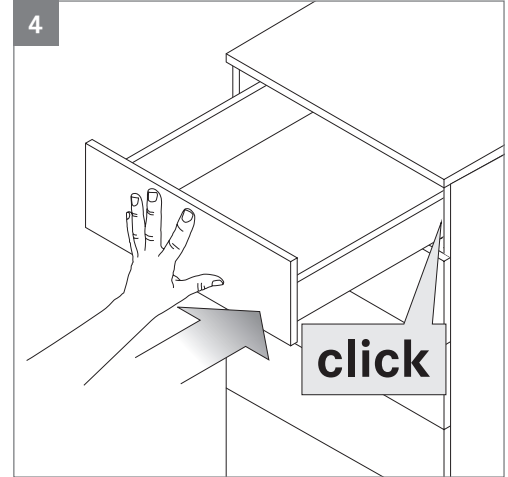
2



3



4



Verstellungen/Adjustment/Réglages/Regolazioni/Ajustes/Justering/Виды регулировки

Max. + 3.5 mm

